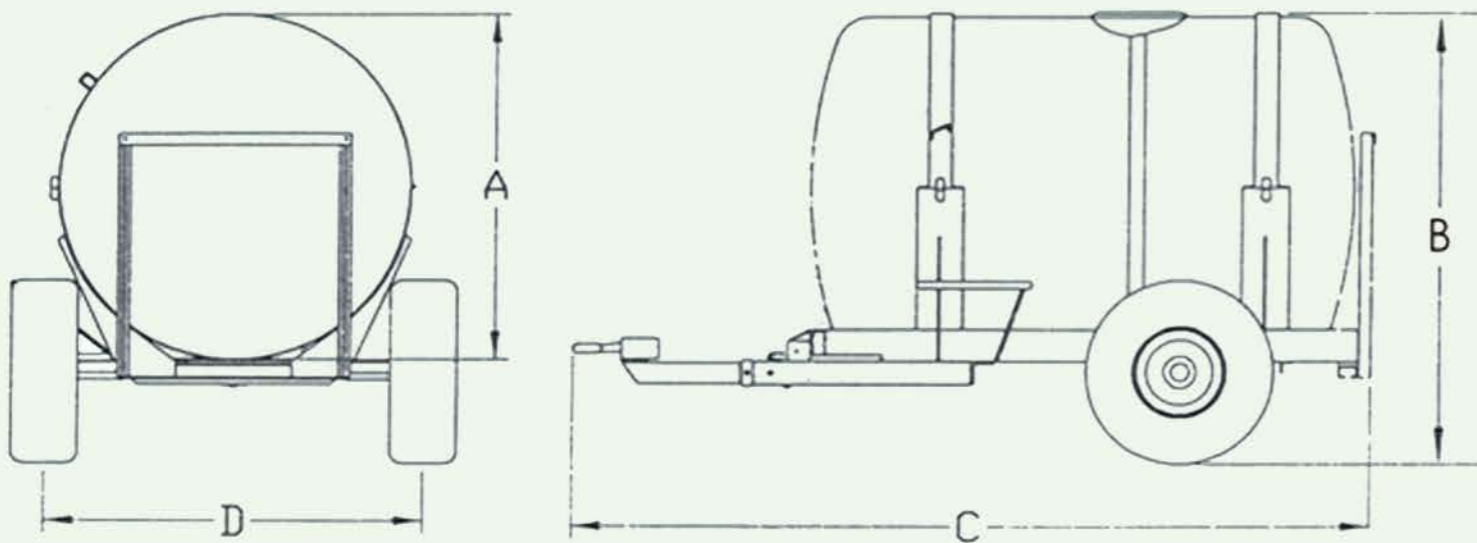


**DATOS TÉCNICOS**



SERIE	LITROS	A	B	C	D	KILOS (vacío)
LIGERA	1500	Ø 1100	1500	2820	1250	425
	2000	Ø 1100	1500	3400	1250	525
	2500	Ø 1100	1500	3924	1250	725
	3000	Ø 1100	1500	4475	1250	850
MEDIA	3000	Ø 1500	2000	3005	1600	550
	4000	Ø 1500	2000	3600	1600	725
	5000	Ø 1500	2000	4195	1600	950
	6000	Ø 1500	2000	4790	1600	1125
	7000	Ø 1500	2000	5390	1600	1300
	8000	Ø 1500	2000	5980	1600	1500
PESADA	8000	Ø 2000	2500	3970	1900	1300
	9000	Ø 2000	2500	4300	1900	1425
	10000	Ø 2000	2500	4680	1900	1550

\*Medidas y pesos aproximados

- Freno hidráulico incluido a partir de 3000 litros.
- Kit de luces incluido.
- Rompeolas a partir de 6000 litros.

\* Fotografías orientativas, la máquina puede cambiar en función de capacidad y accesorios.

# CISTERNAS ARRASTRADAS AGRÍCOLAS



**DISPONIBLES TAMBIÉN PARA USO ALIMENTARIO**

# CISTERNAS **ARRASTRADAS** AGRICOLAS

**CAPACIDADES  
DESDE 1.500 KG.  
HASTA 10.000 KG**



**MODELO  
CORTO**



**DOS DEPÓSITOS  
DOS TAPAS**



**MODELO  
LARGO**

